



MANUAL DEL USUARIO

Enfriador de Aire Evaporativo



Antes de usar su Enfriador de Aire Evaporativo por favor lea este manual cuidadosamente y guárdelo para futuras referencias.

Antes de utilizar su equipo, asegúrese que venga completo y no venga dañado, revise que todos sus componentes estén incluidos dentro de la caja, no intente utilizar el equipo si viene dañado o le faltan algunas piezas. Si observa daño o falta de piezas de su equipo, comuníquese con el Servicio Autorizado Macon (SAM).

- Cuando su equipo esté en funcionamiento, siempre tenga una salida de aire, es decir, una ventana o una puerta abierta.
- Coloque su equipo sobre una base sólida, no lo haga sobre neumáticos, botes u otros materiales que no soporten el peso del equipo.
- No introduzca ningún objeto extraño en la rejilla de salida de aire (solo aplica en equipos de ventana).
- Si reemplaza la polea motriz o el volante, instale uno de la misma medida.
- Al lubricar las chumaceras, no lo haga con aceite automotriz o aceite de cocina.
- Si va a mover su equipo, realizar mantenimiento o limpieza, asegúrese de que el equipo esté apagado y se encuentre desconectado de la corriente eléctrica.
- Evite poner desodorantes, aromatizantes o limpiadores en el agua de la charola.
- No utilice este producto cerca de áreas en donde se usen o almacenen líquidos o gases inflamables (solo aplica en equipos de ventana)
- Evite utilizar el equipo en el entorno inmediato de la bañera, regadera o piscina (solo aplica en equipos de ventana).
- Este aparato no está diseñado para ser operado por personas (incluyendo niños) con capacidades físicas, sensoriales o mentales diferentes, o sin estar familiarizados con el equipo, a menos que sean supervisados o instruidos en el uso del equipo por una persona responsable por su seguridad. Evite que los niños jueguen con el aparato.
- **Importante:** Esta unidad contiene un sujetacables Tipo Y, si el cable de alimentación es dañado, éste debe ser reemplazado por personal calificado para evitar riesgo.

DIAGRAMA PARA EQUIPOS CON CONTROL DE 6 POSICIONES

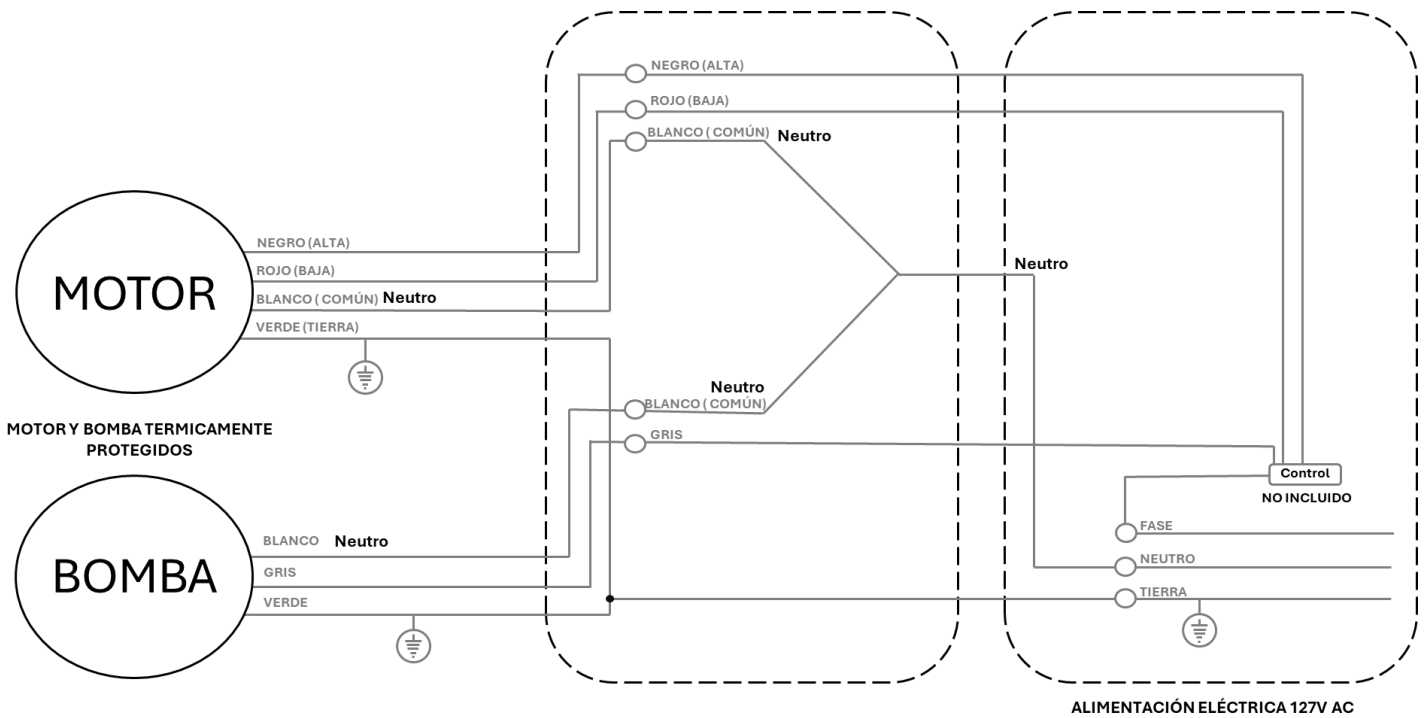
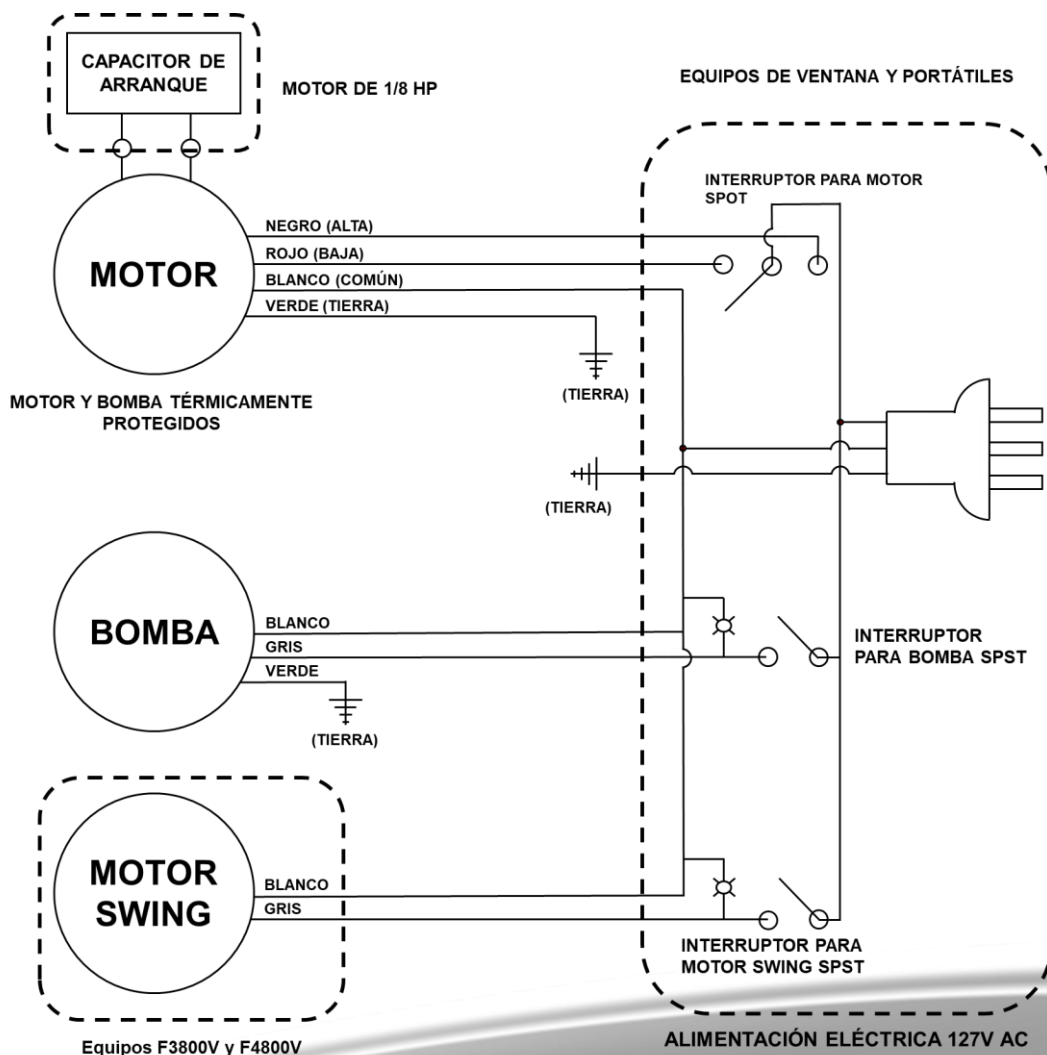
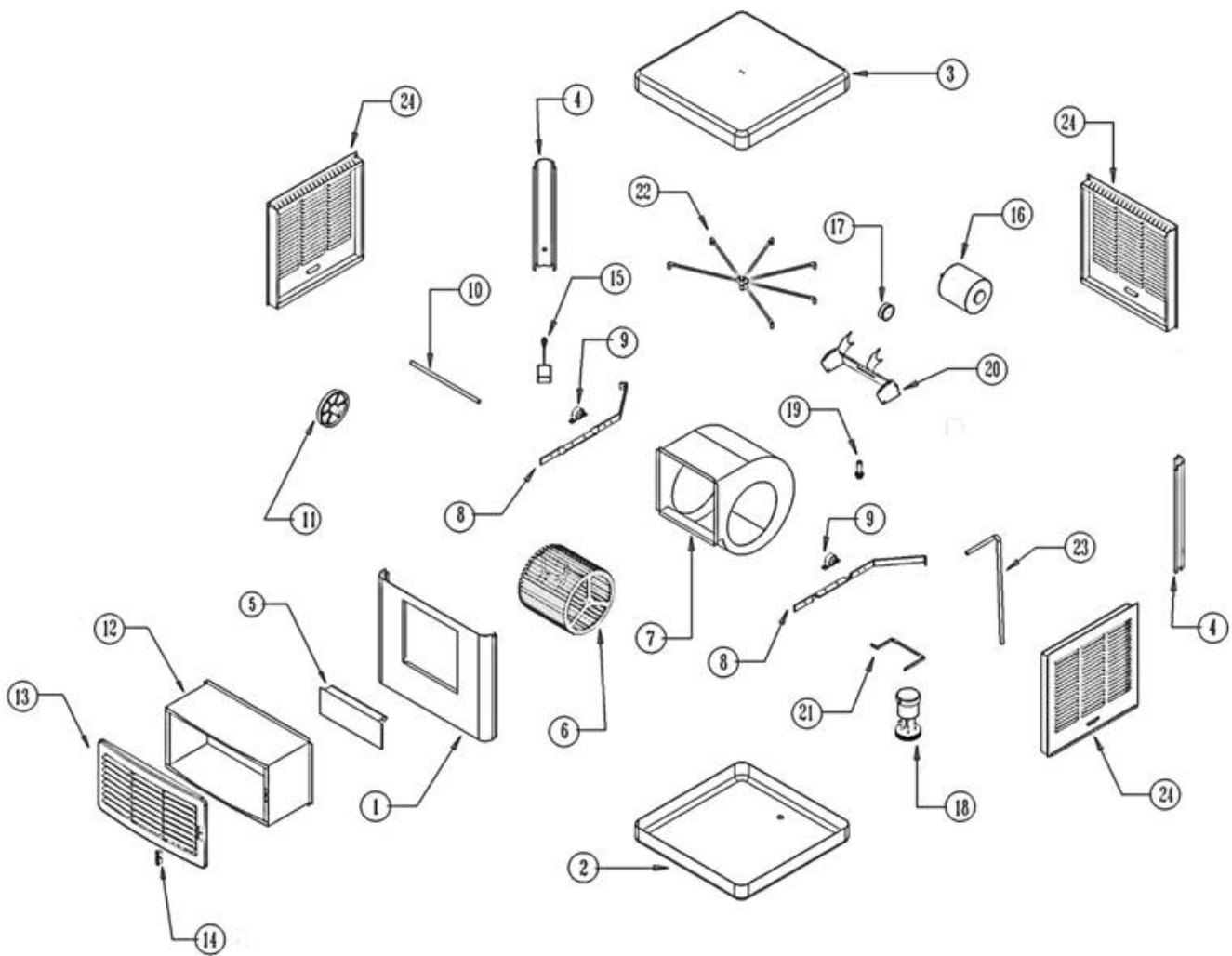


DIAGRAMA PARA EQUIPOS PORTÁTILES O VENTANA



Identificación de las partes



- 1. Frente
- 2. Charola
- 3. Tapa Superior
- 4. Postes
- 5. Cortador de aire
- 6. Turbina
- 7. Caracol
- 8. Soporte caracol
- 9. Chumaceras

- 10. Flecha
- 11. Volante
- 12. Cuello (sólo equipos de Ventana)
- 13. Rejilla (sólo equipos de Ventana y Portátiles)
- 14. Botones (sólo equipos de Ventana y Portátiles)
- 15. Flotador (excepto equipos Portátiles)
- 16. Motor
- 17. Polea Motriz
- 18. Bomba de agua

- 19. Dren.
- 20. Base de Motor
- 21. Soporte de bomba
- 22. Distribuidor
- 23. Manguera
- 24. Filtros

Equipos de VENTANA

Asegúrese de seleccionar un espacio en el que no haya objetos, alrededor de los accesos y salida de aire del equipo, a por lo menos 75 cm de distancia.

1. Tome medidas del cuello de su equipo.
2. Realice una perforación en el muro donde vaya a realizar la instalación con las medidas obtenidas previamente.
3. Retire la rejilla de su equipo (cuenta con 4 tornillos en las esquinas), teniendo cuidado de no desconectar los cables de los interruptores. Figura 1.
4. Coloque su aparato en el muro. Figura 2.
5. Sujételo con cables a la pared, o bien colóquelo en una base de metal. Figura 3.
6. Verifique que el equipo esté bien nivelado.
7. Coloque la rejilla en el equipo. Figura 4.

Figura 1:

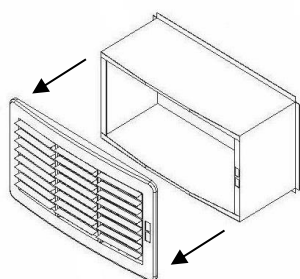


Figura 2:

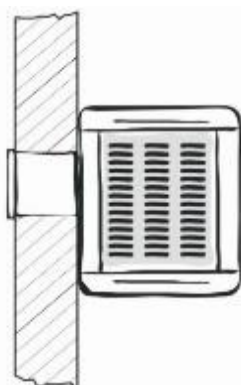
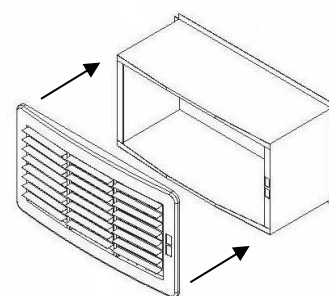


Figura 3:



Figura 4:



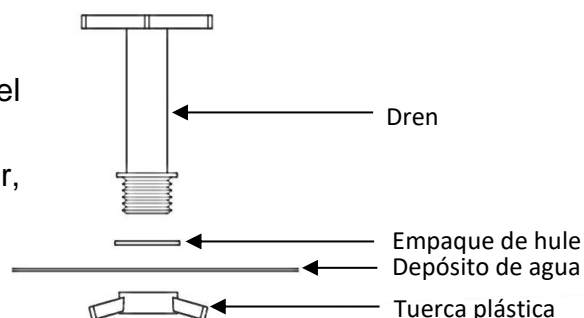
Equipos de DUCTO

Para la instalación de estos equipos es importante que acuda a un técnico especializado, ya que, además de las recomendaciones antes mencionadas, es necesario considerar un cálculo adecuado del área a enfriar, para tener una óptima distribución del aire hacia las habitaciones.

Importante: Debido a que en los modelos de ducto no se proporciona un cordón de alimentación con clavija, se deberá instalar un disyuntor o interruptor que desconecte todos los polos de alimentación con una separación entre polos de por lo menos 3 mm.

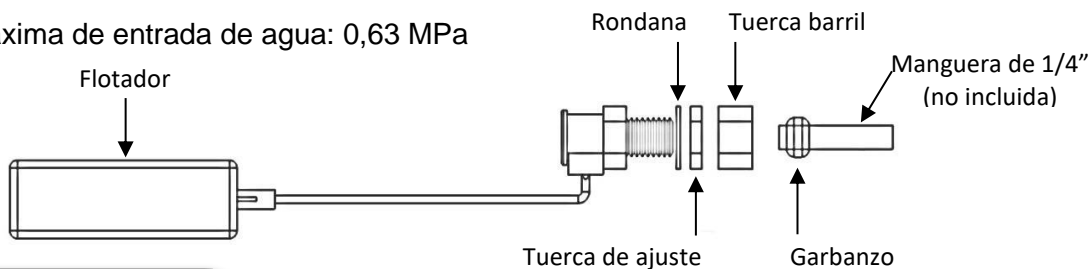
Instalación del Dren

1. Coloque el empaque de hule en la rosca del dren.
2. Inserte el dren a través de la perforación del depósito de agua.
3. Coloque la tuerca plástica por el exterior, enroscando hasta apretar.
4. Verifique que no existan fugas de agua.



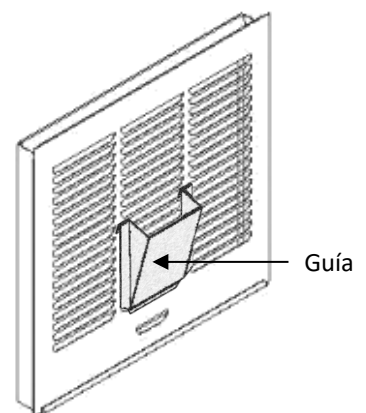
1. Inserte la rosca del flotador a través de la perforación hecha en el poste del equipo.
2. Por el exterior del equipo, coloque la rondana en la rosca del flotador.
3. Asegure el flotador con la tuerca de ajuste.
4. En la manguera de ¼" coloque la tuerca barril y después el garbanzo.
5. Inserte la manguera dentro de la rosca del flotador y enrosque la tuerca barril.
6. Revise que no existan fugas y ajuste el flotador al nivel del agua requerido para su equipo.

Presión máxima de entrada de agua: 0,63 MPa



Operación

1. Si desea que el equipo opere en modo ventilador:
 - Equipos de ventana y portátiles: lleve el botón de la bomba a la posición "O", después lleve el botón del motor a la posición "ALTA" o "BAJA".
 - Equipos de ducto: si usa un control de 6 posiciones, seleccione "VENT ALTO" o "VENT BAJO".
2. Si desea que el equipo opere en modo enfriamiento:
 - Equipos de ventana y portátiles: lleve el botón de la bomba a la posición "I".
 - Equipos de ducto: si usa un control de 6 posiciones, seleccione "BOMBA"
 - Deje encendida la bomba de agua por un lapso mínimo de 3 minutos:
 - Equipos de ventana y portátiles: lleve el botón del motor a la posición "ALTA" o "BAJA"
 - Equipos de ducto: si usa un control de 6 posiciones, seleccione "FRESCO ALTO" o "FRESCO BAJO".
3. Para llenar el depósito de agua:
 - Equipos de ducto y ventana: se debe de conectar una manguera de ¼" al flotador (ver instalación del flotador).
 - Equipos portátiles: vienen equipados con una guía, la cual debe sujetarse en la parte baja de uno de los filtros (ver imagen de la derecha). Posteriormente llenar con una jarra o cubeta, por medio de la guía el depósito de agua.
4. Para activar el modo oscilación (solo equipos de ventana):
 - Lleve el botón de swing a la posición "I" para activar la función, lleve el botón a la posición "O" para desactivar esta función.



Mantenimiento

* Es importante que el mantenimiento del equipo lo realice un técnico especialista.

Durante la temporada de calor:

- Reemplace la fibra aspen por una nueva (si es necesario).
- Verifique la tensión de la banda.
- Lubrique las chumaceras.

Al final de la temporada de calor:

1. Cierre la toma de agua que alimenta al equipo.
2. Retire la banda del equipo.
3. Drene el agua del equipo y limpie la charola.
4. Lubrique las chumaceras.
5. Cubra el equipo con una funda.

Antes de la temporada de calor:

1. Reemplace la fibra aspen por una nueva (si cuenta con CELdek, limpie el panel).
2. Limpie la charola y los filtros.
3. Coloque la banda y revise la tensión de la misma.
4. Lubrique las chumaceras.
5. Revise que el distribuidor no esté obstruido.
6. Instale el dren.
7. Abra la toma de agua que alimenta al equipo.
8. Ajuste el flotador.
9. Verifique el funcionamiento del motor y de la bomba.

Especificaciones Técnicas

Modelo	Tipo de salida	Potencia	Voltaje	HZ	Amperaje
F/FC 2600V, F/FC 2800 V/P	Ventana, Portátil	2600 PCM, 2800 PCM	127 V~	60 Hz	3,4 A / 2,8 A
F/FC 3800 V/H/I/P	Ventana, Horizontal, Inferior, Portátil	3800 PCM	127 V~	60 Hz	7,1 A / 5,0 A
F/FC 4800 V/H/I	Ventana, Horizontal, Inferior	4800 PCM	127 V~	60 Hz	9,2 A / 5,3 A
F/FC 6800 V/H/I	Ventana, Horizontal, Inferior	6800 PCM	127 V~	60 Hz	11 A / 5,6 A

Póliza de Garantía

Metal Mecánica Macon S.A. de C.V. garantiza al comprador de los modelos FRIKKO, instalados y usados bajo condiciones normales, en los periodos de garantía descritos a continuación:

Componente	Garantía	Especificaciones
Gabinete	10 años	La garantía cubre únicamente fugas provocadas por perforación en la charola debido a defectos en el material o su ensamble.
Motor	18 meses	El contacto con el agua de este componente debido a una mala instalación invalida la garantía.
Bomba	18 meses	
Poleas	De por vida	La garantía cubre los defectos de fabricación, así como del material.
Componentes	12 meses	La garantía de los componentes como flotador, arneses, chumacera, interruptores, motor de oscilación, etc. cubre los defectos de fabricación o los materiales de los componentes

Para hacer efectiva esta garantía por favor marque el teléfono del Servicio Autorizado Macon (SAM). No olvide tener su factura (o nota de compra) y su póliza de garantía a la mano.



Teléfono de Servicio:
871-759-01-01

Correo electrónico:
sam@imacon.com

Whatsapp:
871-119-22-65

Sitio Web:
www.frikko.com

Redes Sociales:

 **/Frikko**

 **@FrikkoMX**

La empresa reparará o reemplazará las partes o piezas defectuosas del equipo sin cargo para el consumidor, siempre y cuando se cumplan todas las cláusulas descritas en esta garantía.

El tiempo de reparación no será mayor a 30 días contados a partir de la recepción del producto en cualquiera de los sitios donde pueda hacerse efectiva la garantía.

El consumidor podrá adquirir con costo las refacciones y partes de los equipos, con nuestros distribuidores autorizados.

Esta garantía no es válida en los siguientes casos:

1. Cuando el producto ha sido utilizado en condiciones distintas a las normales, daño en el motor y/o bomba, causado por contacto con el agua o por falta de mantenimiento, sobrecargas eléctricas o corto circuito, causas por abuso, negligencia, accidentes, instalación inadecuada o durante la transportación del equipo.
2. Cuando el producto no ha sido operado de acuerdo con el instructivo de uso proporcionado.
3. Cuando el producto ha sido alterado o reparado por personas no autorizadas por Metal Mecánica Macon S.A. de C.V.

El consumidor podrá solicitar que se haga efectiva esta garantía por medio del SAM.

En caso de que la presente garantía se extraviara, el consumidor podrá recurrir con su proveedor para que se le expida otra póliza de garantía, con previa presentación de la factura de compra.

Esta es la única garantía expedida por Metal Mecánica Macon S.A. de C.V. No autorizamos a ninguna persona o representante asumir en nuestro nombre cualquier otra responsabilidad en relación con este producto.